

REKAYASA ULANG DAN PEMBUATAN PROTOTIPE *SLURRY ICE MACHINE* BERKAPASITAS 0,7 TON DENGAN METODE *SCRAPED-SURFACE*

REENGINEERING AND PROTOTYPE CONSTRUCTION OF 0.7 TON CAPACITY OF *SLURRY ICE MACHINE* USING *SCRAP-SURFACE* METHOD

Nur Mahmudi Ismail¹, Eko Fajar Nurprasetyo², Nurjanah⁴, Hafit Isandono³, Mohamad Taufik³, Mala Nurilmala⁴, Tati Nurhayati⁴, Ahmad Syihan Isma'il², Mahyudi²

¹Badan Pengkajian dan Penerapan Teknologi

²P.T. Hikari Solusindo Sukses

³P.T. Kumpel Durat

⁴Fakultas Perikanan dan Ilmu Kelautan, IPB University

Korespondensi: nmahmudi86@gmail.com

ABSTRACT

Reengineering and prototype production of slurry ice machine using Scraped-surface method of evaporator which is called Ice Porridge Making Machine has been conducted to be operated in tropical area especially, Indonesia. Reengineering and slurry ice production was conducted toward the sample acquired from commercial market. The reengineered machine could produce slurry ice with ice crystal fraction of 30-40% and liquid fraction of 60-70%. Furthermore, a 1 ton/24 hours prototype of slurry ice machine was designed and produced. The machine successfully produced slurry ice of 700 kg/24 hours capacity, then it was tested for durability transporting by a pick-up from Depok, West Java to Lampung, Tasikmalaya, West Java, operated using brackish water at shrimp farm; and Tanjung Lesung, Banten operated with sea water on 35 GT fishing vessel. The machine could produce slurry ice using sea water, brackish water, and solution of 4.0% NaCl. The slurry ice produced was effectively used to preserve the freshness of shrimps from South Lampung and Tasikmalaya compared of using crushed ice. Shrimp preserved by crushed ice showed blackened color at the fifth day storage, while shrimp preserved by slurry ice still looked fresh on 14th day of storage. All Indonesian fishermen and fishery industry should recognize and motivated applying slurry ice technology to improve their quality and productivity.

Keywords: slurry ice machine, prototype

ABSTRAK

Rekayasa ulang dan pembuatan prototipe/purwarupa *slurry ice machine* yang selanjutnya disebut Mesin Pembuat Bubur Es (MPBE) metode *scraped-surface* telah dilakukan agar dapat beroperasi di wilayah laut tropis, khususnya Indonesia. Rekayasa ulang dan uji produksi *slurry ice* telah dilakukan terhadap unit contoh yang dibeli dari pasar komersial. Rekayasa ulang telah berhasil memproduksi *slurry ice* dengan fraksi kristal es antara 30-40% dan fraksi cairan 60-70%. Konstruksi prototipe MPBE telah didesain dan diproduksi berkapasitas 1 ton *slurry ice*/24 jam. Selanjutnya prototipe dites dan mampu memproduksi *slurry ice* sebesar 700 kg/24 jam, mesin cukup kokoh terhadap transportasi *pick-up* dari Depok, Jawa Barat ke Lampung, Tasikmalaya, Jawa Barat untuk mengolah air tambak di tambak udang, dan Tanjung Lesung, Banten untuk mengolah air laut di atas kapal nelayan 35 GT. Prototipe MPBE dapat mengolah air tambak in situ, air laut dan air laut tiruan 4% NaCl menjadi bubuk es. *Slurry ice* yang diproduksi oleh prototipe MPBE efektif digunakan untuk mendinginkan dan mengawetkan kesegaran udang budidaya tambak dan bekerja lebih baik dibandingkan dengan menggunakan es cacah. Udang yang disimpan menggunakan es cacah pada hari kelima sudah terlihat bercak hitam, sementara dengan *slurry ice* pada hari ke 14 masih terlihat segar. Diharapkan nelayan dan pengusaha perikanan Indonesia mulai mengetahui dan termotivasi untuk menggunakan *slurry ice* dalam usaha meningkatkan kualitas dan produktivitas industri perikananannya.

Kata kunci: prototipe, *slurry ice machine*

PENDAHULUAN

Kauffeld dan Gund (2019) menjelaskan bahwa teknologi *slurry ice*/bubur es pertama kali dipatenkan pada awal 1930, selanjutnya dikembangkan dalam bentuk aliran bubur es sebagai pendingin pada 1966. Menurut Kauffeld *et al.* (2010) teknologi bubur es dipelajari secara intensif untuk meningkatkan kualitas industri perikanan sejak tahun 1984 oleh *Department of Fisheries and Oceans of Nova Scotia, Canada*; Otoritas Industri Ikan Laut, UK; Lembaga Penelitian *Norwegian Herring Oil & Meal*; Laboratorium Perikanan Islandia; dan Institusi Penelitian Kelautan Spanyol. Pineiro *et al.* (2004) menjelaskan bahwa keunggulan penggunaan *slurry ice* dalam penjagaan kualitas ikan antara lain suhu lebih rendah, proses pendinginan lebih cepat, kerusakan fisik ikan lebih kecil, dan kekuatan perpindahan panas lebih baik. Dengan suhu *slurry ice* lebih rendah dan proses pendinginan lebih cepat, maka suhu ikan akan turun lebih cepat. Wang *et al.* (1999) menjelaskan bahwa proses pendinginan suhu ikan yang menggunakan *slurry ice* berjalan lebih cepat karena tidak ada udara antara es dan permukaan kulit ikan serta lebih luas kontak antara permukaan kulit ikan dan kristal *slurry ice*. Sebagaimana dinyatakan oleh Sallam (2007) bahwa semakin cepat ikan mencapai suhu rendah semakin efektif penghambatan aktivitas kerusakan ikan. Dengan menggunakan air laut sebagai bahan baku dalam memproduksi *slurry ice*, elemen Chlorine (Cl) yang diperoleh dari air laut akan membantu *slurry ice* dalam membunuh bakteri yang dapat merusak ikan (Baheramasyah *et al.* 2017).

Beberapa penelitian penggunaan *slurry ice* dalam pengawetan kesegaran ikan telah dilakukan. Campos *et al.* (2006) mengevaluasi tingkat kesegaran ikan pipih besar hasil budidaya (*Psetta maxima*) yang menggunakan *ozon-slurry ice* dikombinasi dengan refrigerasi. Penelitian pengawetan terhadap Norway lobster *Nephrops norvegicus* juga dilakukan oleh Losada *et al.* (2006) dan Aubourg *et al.* (2007), serta pada ikan salmon budidaya *Onchorhynchus kisutch* oleh Rodriguez *et al.* (2008). Dari berbagai hasil penelitian dan aplikasi industri perikanan, Kauffeld *et al.* (2010) menyatakan, teknologi *slurry ice* bukan hanya teknologi pendingin yang tiada tandingannya, tetapi *slurry ice* telah dianggap menjadi media pengawet yang sempurna. Teknologi *slurry ice* telah

dimasukkan dalam berbagai buku Panduan Resmi Pengawetan Ikan serta dimasukkan dalam peraturan. Hingga tahun 2010, teknologi bubur es telah dipakai oleh 700 industri perikanan di dunia, sebagian besar di Islandia, Jepang, dan Norwegia. Sejak itu, teknologi *slurry ice* menjadi alternatif sistem pendingin yang dapat diaplikasikan sebagai sistem pendingin gedung, ruang produksi, alat pendukung kesehatan serta pendingin dan pengawet kesegaran berbagai produk makanan. Meski memiliki banyak keunggulan dan sudah diterapkan oleh banyak industri perikanan di luar negeri, teknologi *slurry ice* belum diaplikasikan di Indonesia karena harga mesinnya mahal, kadar garam dan suhu air laut Indonesia berbeda dengan pada umumnya wilayah subtropis (Nasirin *et al.* 2016).

Kesadaran dan usaha untuk menguasai teknologi *slurry ice* sudah mulai dilakukan oleh para peneliti Indonesia sejak awal tahun 2000-an. Kuswantoro (2008) dalam menyelesaikan karya skripsinya melakukan rancang bangun *scraper* pada *ice slurry generator* dan mengkaji performa perpindahan kalor. Hasilnya menunjukkan bahwa *scraper* dapat meningkatkan perpindahan kalor 4% pada fase *liquid* dan 93% pada fase *liquid-Ice*. Selanjutnya, Pamitran *et al.* (2012) membandingkan kinerja antara evaporator yang menggunakan *scraper blade* dan *orbital rod*. Evaporator yang menggunakan *scraper blade* lebih unggul dalam penggunaan energi, waktu pendinginan, dan fraksi es yang terbentuk dibanding evaporator yang menggunakan *orbital rod*. Nasirin *et al.* (2016) mendesain mesin *slurry ice* kecil dengan tujuan untuk dipasang pada kapal nelayan berukuran dibawah 30 GT. Penelitian ini baru dilakukan pada tahap laboratorium dengan menganalisis kinerja perubahan suhu dan tekanan pada kompresor, kondensor, evaporator, dan generator *slurry ice*. Hasilnya disimpulkan bahwa penggunaan kompresor 1 HP dapat menghasilkan suhu pada generator *slurry ice* sebesar -6°C tanpa beban air laut dan -4°C menggunakan beban air laut. Selanjutnya, Haris *et al.* (2020) melaporkan telah mendesain dan membuat unit mesin *slurry ice* berkapasitas produksi 1,3 ton/24 jam suhu -5°C pada evaporator. Hasilnya, tanpa beban diproduksi suhu -5,8°C dan *slurry ice* 1,39 ton/24 jam, dengan beban menghasilkan suhu -2,5°C dan *slurry ice* 2,96 ton/24 jam. Hingga saat ini belum dilakukan rekayasa ulang dan pembuatan

prototipe mesin *slurry ice* yang dirancang untuk memproduksi *slurry ice* selanjutnya dilakukan uji coba kehandalan mesin secara riil digunakan di lapangan serta diuji coba untuk melakukan pengawetan pada produk perikanan.

Dalam kajian bersama antara Kementerian Kelautan dan Perikanan (KKP) dan Organisasi Pangan dan Pertanian PBB (FAO) dilaporkan bahwa *Post Harvest Fish Loss* (PHFL) di Indonesia 35% (Perbowo 2015). Dalam rencana strategis 2020-2024, pada tahun 2020 Indonesia akan memproduksi ikan sebesar 15,5 juta ton (KKP 2020), berarti akan terjadi potensial PHFL sebesar 5,43 juta ton. Dengan patokan harga ikan tahun 2017 sebesar Rp 16,6 juta/ton (KKP 2018), berarti pada tahun 2020 Indonesia potensial kehilangan ikan senilai Rp 90,14 triliun. Besarnya kerusakan ikan yang terjadi di Indonesia disebabkan masih banyak nelayan dan pelaku usaha perikanan belum mampu menerapkan rantai dingin dengan baik, terutama pada wilayah terpencil yang tidak tersedia suplai es yang cukup jumlahnya dan terjangkau harganya. Indonesia harus berjuang menguasai teknologi pendingin yang unggul dan layak dioperasikan di wilayah perikanan terpencil di seluruh Indonesia. Dengan aneka keunggulan teknologi *slurry ice* yang telah diterapkan banyak industri perikanan di dunia, sayang belum ada satu pun industri perikanan Indonesia memanfaatkannya. Dalam penelitian ini dilakukan upaya untuk menguasai teknologi *slurry ice* dengan melakukan rekayasa ulang dan pembuatan prototipe *Slurry Ice Machine*/Mesin Pembuat Bubur Es (MPBE), dengan harapan dapat berkontribusi untuk membantu penerapan rantai dingin dalam industri perikanan Indonesia.

Tujuan utama penelitian ini adalah melakukan rekayasa ulang terhadap produk mesin produksi *slurry ice* komersial. Setelah mampu melakukan rekayasa ulang mesin produksi *slurry ice* komersial, dilakukan pembuatan prototipe dengan kapasitas produksi 0,7 ton/24 jam. Selanjutnya dilakukan uji coba produksi, uji coba kehandalan mesin, serta uji coba penggunaan hasil *slurry ice* nya untuk menjaga kesegaran produk perikanan. Proses rekayasa ulang dan pembuatan prototipe mesin *slurry ice* diharapkan dapat dipakai untuk merancang lebih lanjut industrialisasi dan komersialisasi mesin *slurry ice* yang sesuai dengan kebutuhan pasar.

METODE PENELITIAN

Dalam upaya menguasai teknologi *slurry ice* dilakukan berbagai studi literatur tentang perkembangan dan manfaat yang digunakan dalam dunia industri. Dari studi literatur didapatkan informasi bahwa teknologi *slurry ice* telah dipakai sebagai media pendingin gedung, ruang industri, peralatan medis, dan kontak langsung dengan berbagai produk pangan. Produk pangan yang paling banyak menggunakan *slurry ice* adalah industri perikanan. Terdapat beberapa metode dalam teknologi produksi *slurry ice*, salah satu metode yang banyak digunakan masyarakat adalah *scraped-surface method*. Secara garis besar, metode rekayasa ulang dan pembuatan prototipe *slurry ice machine* adalah sebagai berikut:

1. Studi literatur
2. Membeli unit contoh *slurry ice machine* tipe *scraped-surface* dari pasar komersial
3. Mempelajari cara kerja masing-masing komponen
4. Menentukan komponen utama yang direkayasa ulang
5. Merekayasa ulang beberapa komponen utama
6. Menguji hasil rakayasa ulang
7. Membuat prototipe unit *Slurry Ice Machine*/Mesin Pembuat Bubur Es (MPBE)

HASIL DAN PEMBAHASAN

Sebelum melakukan rekayasa ulang, dilakukan studi tentang dasar-dasar sistem refrigerasi. Siklus refrigerasi ditunjukkan pada Gambar 1 dan 2 dan dapat dibagi menjadi tahapan-tahapan berikut:

- 1 – 2. Cairan refrigeran dalam evaporator menyerap panas dari sekitarnya, biasanya udara, air atau cairan proses lain. Selama proses ini cairan merubah bentuknya dari cair menjadi gas, dan pada keluaran evaporator gas ini diberi pemanasan berlebih/*superheated* gas.
- 2 – 3. Uap yang diberi panas berlebih masuk menuju kompresor dimana tekanannya dinaikkan. Suhu juga akan meningkat, sebab bagian energi yang menuju proses kompresi dipindahkan ke refrigeran.
- 3–4. *Superheated* gas bertekanan tinggi lewat dari kompresor menuju kondenser. Bagian awal proses refrigerasi (3-3a) menurunkan panas *superheated* gas sebelum gas ini dikembalikan menjadi bentuk cairan (3a-

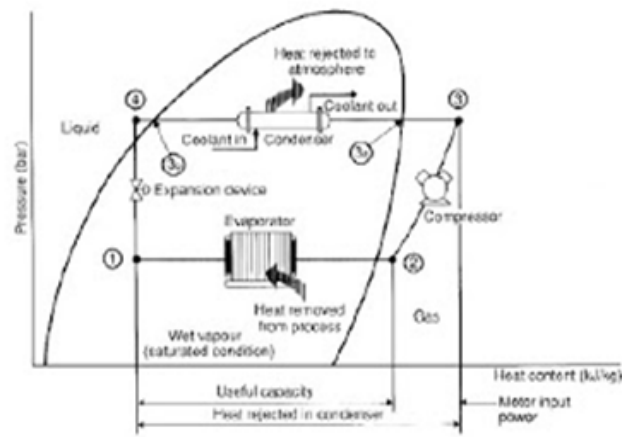
3b). Refrigerasi untuk proses ini biasanya dicapai dengan menggunakan udara atau air. Penurunan suhu lebih lanjut terjadi pada pekerjaan pipa dan penerima cairan (3b - 4), sehingga cairan refrigeran didinginkan ke tingkat lebih rendah ketika cairan ini menuju alat ekspansi.

4 - 1. Cairan yang sudah didinginkan dan bertekanan tinggi melintas melalui peralatan ekspansi, yang mana akan mengurangi tekanan dan mengendalikan aliran menuju evaporator.

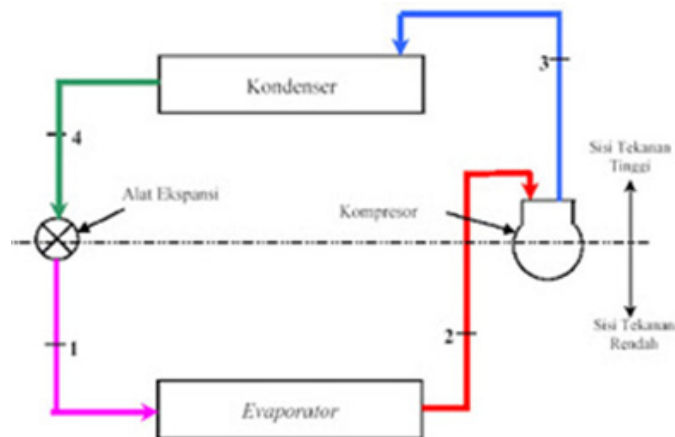
Kondensator harus mampu membuang panas gabungan yang masuk evaporator

dan kondensator. Dengan kata lain: $(1 - 2) + (2 - 3)$ harus sama dengan $(3 - 4)$. Melalui alat ekspansi tidak terdapat panas yang hilang maupun yang diperoleh.

Mesin *slurry ice* bekerja dengan prinsip sistem pendingin/sistem refrigerasi. Sistem refrigerasi ini merupakan kumpulan serangkaian peralatan utama, yakni kompresor, kondensator, akumulator, mesin ekspansi/katup ekspansi, dan evaporator. Penjelasan detail mengenai komponen penyusun dapat dilihat pada deskripsi dari Gambar 2.



Gambar 1. Gambaran Skematis Siklus Refrigerasi Termasuk Perubahan Tekanannya (Biro Efisiensi Energi 2004)



Gambar 2. Gambaran skematik siklus refrigerasi kompresi uap

1. Kompresor
Kompresor adalah alat yang digunakan untuk menghisap uap refrigeran dan mengkompresinya sehingga tekanan uap refrigeran naik sampai ke tekanan yang diperlukan untuk pengembunan (kondensasi) uap refrigeran di dalam kondensor. Karena kompresi, fluida kerja (uap refrigeran) terkompresi menjadi naik entalpinya ($H_2 > H_1$), sehingga dapat dikatakan energi dari sumber digunakan untuk menaikkan entalpi fluida kerja.
2. Kondensor
Kondensor merupakan alat penukar panas yang berguna untuk mendinginkan uap refrigeran dari kompresor agar dapat mengembun menjadi cairan. Pada saat pengembunan ini, refrigeran mengeluarkan sejumlah kalori (panas pengembunan) yang mana panas ini diterima oleh media pendingin di dalam kondensor.
3. Akumulator
Merupakan alat yang berguna untuk mengumpulkan cairan refrigeran yang berasal dari kondensor. Dengan adanya alat ini akan memudahkan pengaturan stok dari total refrigeran.
4. Mesin Ekspansi atau Katup Ekspansi (TXV)
Mesin atau katup ekspansi ini berfungsi untuk menurunkan tekanan dari cairan refrigeran sebelum masuk ke evaporator, sehingga akan memudahkan refrigeran menguap di evaporator dan menyerap kalori (panas) dari media yang didinginkan.
5. Evaporator
Evaporator juga merupakan alat penukar panas. Refrigeran cair dengan tekanan rendah setelah proses ekspansi, diuapkan dalam alat ini. Untuk penguapan refrigeran cair ini tentunya diperlukan sejumlah kalori, yang mana diambil dari media yang akan didinginkan oleh sistem refrigerasi. Dalam hal ini untuk mesin *slurry ice*/bubur es, Evaporator yang dimaksud adalah komponen yang mengeluarkan *slurry ice*/bubur es. Uap refrigeran yang terbentuk di evaporator langsung dihisap oleh kompresor, demikian seterusnya mengulangi langkah pertama tadi sehingga membentuk suatu siklus, yang disebut dengan siklus refrigerasi.

Tahap pertama dilakukan rekayasa *slurry ice machine*. Rekayasa ulang pada kegiatan ini dilakukan terhadap unit contoh *slurry ice machine* tipe *scraped-surface* yang dibeli dari pasar komersial dengan kapasitas produksi 1 ton/24 jam. Evaporator tipe *scraped-surface* dipilih karena menurut hasil penelitian Pamitran *et al.* (2012), dibandingkan tipe orbital rod, evaporator tipe *scraped-surface* lebih efektif 42-52% dalam penggunaan energi, 6% lebih cepat waktu pendinginan, dan fraksi es terbentuk lebih tinggi. Terhadap unit contoh yang telah dibeli dari pasar komersial, dipelajari cara kerja masing-masing komponen dalam unit contoh. Unit contoh mesin *slurry ice* terdiri dari lima komponen, yaitu kompresor, kondensor, ukumulator, katup ekspansi, dan evaporator dengan metoda kerja sebagaimana telah dibahas sebelumnya. Dari kelima komponen di atas, yang membedakan jenis mesin pendingin yang satu dibanding yang lainnya adalah komponen evaporator dan kondensor. Karena pada area inilah perpindahan kalor terjadi.

1. Evaporator (*slurry ice generator*)
Evaporator sering disebut sebagai *slurry ice generator*, bagian ini merupakan bagian kunci di mana *slurry ice*/bubur es diproduksi dan dikeluarkan dari mesin *slurry ice*. Sebagaimana dijelaskan oleh Pamitran *et al.* (2012) bahwa dengan alasan penggunaan energi lebih efektif, waktu pendinginan lebih cepat, dan fraksi es yang terbentuk dapat lebih tinggi, maka evaporator jenis *scraped-surface* layak untuk dikembangkan untuk memenuhi kebutuhan masyarakat Indonesia. Dalam evaporator ini digunakan motor listrik pengaduk menggunakan 750 W 220 VAC, dengan *gearbox* 1: 30.
2. Kondensor
Ada beberapa jenis kondensor sebagai tempat menukar kalor dari freon ke fluida yang dipanaskan, antara lain berupa udara atau air. Sistem kondensasi dilakukan dengan udara disebut *air cooler* seperti yang banyak digunakan pada AC bahkan *cold storage* atau *freezer*. Pada desain rekayasa ulang ini, jenis kondensor yang digunakan adalah *water cooler* yang mana air memiliki hantaran panas jauh lebih baik dibanding udara. Menurut Maheshwari and Mulla Ali (2004), *water*

cooler kondensor pada AC lebih efisien menggunakan energi, 45% pada *peak power demand* dan 32% pada konsumsi energi harian dibanding AC yang menggunakan *air cooler*.

Setelah selesai dilakukan rekayasa ulang terhadap evaporator dan kondensor, mesin dites untuk memproduksi *slurry ice*/bubur es menggunakan bahan baku air laut. Dengan dioperasikan menggunakan tenaga listrik tiga phase, mesin hasil rekayasa ulang dapat bekerja mengolah air laut menjadi *slurry ice* dengan fraksi kristal es antara 30-40% dan fraksi cairan antara 60-70%. Fraksi kristal es dan cairan di atas sudah layak digunakan untuk mendinginkan ikan di atas kapal, sistem penyimpanan di darat, serta proses pra-pendinginan ikan sebelum dimasukkan dalam *cold storage* (Aubourg 2016). Lebih jauh Aubourg (2016) menjelaskan dibandingkan dengan *flake ice*, penggunaan *slurry ice* dalam pendinginan ikan memiliki beberapa keunggulan antara lain: a. suhu ikan yang lebih dingin dapat menghambat kerusakan biokimia dan reaksi biokimia; b. pertukaran panas lebih cepat sehingga pendinginan ikan berjalan lebih cepat; c. proses pendinginan ikan lebih efisien karena permukaan ikan tertutup es lebih sempurna; d. kristal es yang kecil dan halus tidak merusak ikan secara fisik; e. aliran *slurry ice* turut membantu mencuci permukaan ikan; f. Bentuk *slurry ice* yang cair memungkinkan dilakukan penanganan dan distribusi *slurry ice* secara otomatis; g. mudah dikombinasikan dengan teknik pengawetan ikan yang lain. Dari kegiatan tersebut dapat disimpulkan, unit *slurry ice machine* metode *scraped-surface* dari pasar komersial telah berhasil direkayasa ulang untuk mengolah air laut menjadi bubur es.

Tahap kedua dilakukan pembuatan unit prototipe/purwarupa *slurry ice machine* metode *scraped-surface*/Mesin Pembuat Bubur Es (MPBE). MPBE digunakan memproduksi bubur es sekaligus untuk mendinginkan dan menjaga kesegaran ikan. Atas bantuan pembiayaan dari KEMENRISTEKDIKTI RI tahun 2017, purwarupa MPBE berhasil dibuat menggunakan motor listrik 750 W, pompa air 100 W, pompa air sumber es 60 W, kompresor *semihermetic bitzer* dengan *cooling capacity* 3.100 kJ (kebutuhan listrik sekitar 2.200 W), freon R404A (ramah lingkungan, tidak merusak lapisan ozon), evaporator dengan kapasitas produksi 1 ton/24 jam (Gambar 3). Prototipe dioperasikan dengan

menggunakan tenaga listrik 3 Phasa/380 VAC. Saat beroperasi dilakukan pengukuran temperatur evaporasi sebesar -25°C dan temperatur kondensasi sebesar 40°C.

Kinerja purwarupa MPBE diuji untuk memproduksi bubur es dengan menggunakan air bergaram dengan kadar NaCl bervariasi antara 1-10%, dengan hasil sebagaimana tertera dalam Tabel 1. Hasil pengujian menunjukkan kristal bubur es mulai terbentuk sekitar 20 menit, fraksi kristal bubur es terbentuk antara 30-40% dengan produksi sekitar 700 kg bubur es /24 jam dari desain kapasitas produksi 1.000 kg/24 jam. Dari bahan baku air yang mengandung NaCl 4% prototipe MPBE dapat memproduksi *slurry ice* dengan suhu -3,1°C. Suhu *slurry ice* ini mirip dengan hasil percobaan yang dilaporkan oleh Nasirin *et al.* (2016) bahwa unjuk kerja mesin dapat mencapai suhu -4°C dengan penambahan beban air bersalinitas 32 ppt pada suhu 28°C. Pada percobaan Haris *et al.* (2020) dilaporkan bahwa para peneliti telah berhasil memproduksi desain unit mesin *slurry ice* dengan kapasitas 1,3 ton/24 jam dengan menghasilkan 2,96 ton/24 jam. Unit mesin ini baru pada taraf percobaan dilaboratorium, sementara dalam pembuatan prototipe mesin *slurry ice* ini telah diuji coba ke berbagai lapangan dan penempatan di atas perahu nelayan 35 GT. Selain itu, prototipe ini diharapkan dapat direproduksi skala komersial. Selanjutnya, daya tahan dan perubahan suhu bubur es diuji dalam kotak *styrofoam* selama empat hari dibandingkan dengan *crushed ice*/es cacah (Gambar 4). Hasilnya menunjukkan bahwa bubur es yang disimpan dalam kotak *styrofoam* masih bertahan dibawah -1°C hingga 4 hari, sementara es cacah/*crushed ice* sejak hari pertama hingga hari keempat suhu berada di sekitar 0°C. Ini berarti bubur es potensial untuk mendinginkan produk pangan di bawah 0°C hingga mendekati 4 hari.

Prototipe *slurry ice machine* metode *scraped-surface* dipilih karena memiliki beberapa keunggulan. Liu *et al.* (2019) menjelaskan ada 5 metode untuk memproduksi bubur es, yaitu: *scraped-surface method*, *supercooling method*, *direct injection or direct heat exchange method*, *fluidized-bed method*, dan *vacuum method*. Diantara lima metode di atas, metode *scraped-surface* paling berkembang secara teknologi dan paling banyak digunakan oleh masyarakat. Dinyatakan metode *scraped-*

surface dianggap unggul karena melalui agitasi mekanik menghasilkan bubuk es dengan penghantar panas yang tinggi dan proses pendinginan yang cepat. Disamping itu, desain metode *scraped-surface* berbentuk modular, sehingga memungkinkan kemudahan dalam peningkatan kapasitas sesuai perkembangan kebutuhan usaha. Di Indonesia sudah banyak peneliti menyadari perlunya dilakukan kajian untuk menguasai teknologi *slurry ice* untuk digunakan pada perahu para nelayan. Kuswanto (2008) melaporkan bahwa *scraper blade* pada evaporator dapat meningkatkan perpindahan kalor 4% pada fase liquid dan 93% pada fase *liquid-Ice*. Selanjutnya, Pamitran *et al.* (2012) membandingkan bahwa kinerja evaporator yang menggunakan *scraper blade* lebih unggul dalam penggunaan energi, waktu pendinginan, dan jumlah fraksi es yang terbentuk dibanding evaporator yang

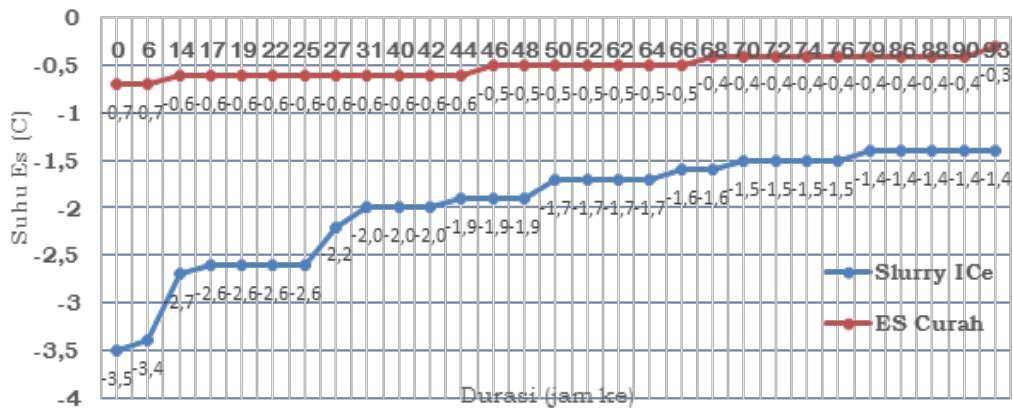
menggunakan orbital rod. Nasirin *et al.* (2016) mendesain mesin *slurry ice* untuk kapal nelayan berukuran di bawah 30 GT dan melaporkan bahwa penggunaan kompresor 1 HP dapat menghasilkan suhu pada generator *slurry ice* sebesar -6°C tanpa beban air laut dan -4°C menggunakan beban air laut. Selanjutnya, Haris *et al.* (2020) melaporkan telah mendesain dan membuat unit mesin *slurry ice* berkapasitas produksi 1,3 ton/24 jam suhu -5°C pada evaporator. Hasilnya, tanpa beban diproduksi suhu $-5,8^{\circ}\text{C}$ dan *slurry ice* 1,39 ton/24 jam, dengan beban menghasilkan suhu $-2,5^{\circ}\text{C}$ dan *slurry ice* 2,96 ton/24 jam. Meski baru dibuat unit mesin *slurry ice* pada skala laboratorium, Ruhama *et al.* (2020) telah memilih mesin *slurry ice* metode *scraped-surface* untuk mempelajari RPM yang optimum pada pompa dan *scraper* untuk menghasilkan *slurry ice*.



Gambar 3. Prototipe *Slurry Ice Machine*/Mesin Pembuat Bubuk Es (MPBE) metode *scraped-surface*

Tabel 1. Hubungan antara salinitas (% NaCl) dan suhu *slurry ice* serta kontinuitas produksinya

No	Salinitas (%)	Temperatur ($^{\circ}\text{C}$)	Luaran	Kontinuitas
1	1,0	-0,9	<i>Slurry ice</i>	Tidak kontinu
2	2,0	-1,2	<i>Slurry ice</i>	Kontinu
3	3,0	-2,8	<i>Slurry ice</i>	Kontinu
4	4,0	-3,1	<i>Slurry ice</i>	Kontinu
5	5,0	-4,4	<i>Slurry ice</i>	Kontinu
6	6,0	-5,2	<i>Slurry ice</i>	Kontinu
7	10,0	-9,9	<i>Slurry ice</i>	Kontinu



Gambar 4. Perbandingan daya tahan suhu antara bubur es dan es curah disimpan dalam styrofoam hingga 4 hari

Selanjutnya purwarupa MPBE diuji kekokohan konstruksi dan kemampuannya untuk mengolah air bergaram menjadi *slurry ice* dalam workshop. Purwarupa MPBE berhasil memproduksi *slurry ice* dengan kapasitas 700 kg/24 jam dari desain 1.000 kg/24 jam dengan fraksi kristal es 30-40% dan fraksi cairan antara 60-70%. Untuk menguji kelayakan purwarupa digunakan oleh nelayan, petambak, dan pedagang produk perikanan, MPBE diuji di tambak dan di atas perahu nelayan berlayar di laut. MPBE dibawa dari Depok, Jawa Barat menggunakan *pick up* ke kawasan tambak udang di Kabupaten Lampung Selatan (Gambar 5) dan Kabupaten Tasikmalaya (Gambar 6) serta menggunakan perahu/kapal penangkap ikan berukuran sekitar 35 GT berlayar di Tanjung Lesung ke Laut Samudra Hindia (Gambar 7). MPBE diujicoba untuk mengolah air tambak di Lampung dan Tasikmalaya, hasilnya MPBE dapat menghasilkan *slurry ice* secara kontinu dengan kualitas baik. Bubur es yang dihasilkan, diuji efektivitasnya untuk mendinginkan dan menjaga kesegaran udang vaname (Gambar 8). Kecepatan turunnya suhu udang diukur pada sampel yang didinginkan menggunakan bubur es dibandingkan dengan menggunakan es cacah/*crushed ice*. Hasilnya menunjukkan bahwa udang yang didinginkan menggunakan bubur es dua jam lebih cepat mencapai suhu mendekati 0°C, selanjutnya sampel dibawa ke laboratorium Fakultas Perikanan IPB untuk pemeriksaan indikator kualitas kesegarannya. Hasilnya menunjukkan bahwa udang yang disimpan menggunakan es cacah pada hari kelima sudah menunjukkan bercak hitam, sementara yang menggunakan bubur es pada hari ke 14 masih terlihat segar. Kajian

tidak dilanjutkan hingga hari ke 21, karena pada umumnya standar yang dipakai adalah penyimpanan pada hari ke 14. Selain itu, *Total Volatile Base* (TVB) udang yang disimpan dengan *slurry ice* lebih rendah dibanding udang yang disimpan dengan es cacah. Sesuai dengan hasil kajian yang dilaporkan oleh Ruhama *et al.* (2020), udang vaname yang disimpan selama 21 hari menggunakan *slurry ice* yang diproduksi oleh mesin metode *scraped-surface* kualitasnya masih dapat diterima berdasar standar kesegaran nilai TPC 5×10^5 koloni dan nilai TVB 30 mg-N/100 g pada penyimpanan di bawah 14 hari. Ini menunjukkan bahwa kecepatan turunnya suhu udang sesaat setelah dipanen membuat kesegaran udang jauh lebih lama bertahan (Gambar 9). Pada gambar tersebut dilaporkan bahwa suhu udang vaname yang disimpan dengan *slurry ice* sudah mencapai suhu mendekati 0°C pada waktu sekitar 1 jam, sementara udang vaname yang disimpan dengan es cacah perlu waktu sekitar 3 jam. Kecepatan waktu pendinginan udang vaname ini mirip dengan hasil kajian yang dilakukan oleh Wang and Golstein (2003) bahwa ikan cod yang disimpan dengan *slurry ice* mencapai suhu mendekati 0°C pada waktu sekitar 50 menit, sementara ikan cod yang disimpan dengan *flake ice* mencapai suhu mendekati 0°C pada waktu sekitar 130 menit. Sementara dari air laut, bubur es dipakai mendinginkan ikan hasil tangkap seperti ikan kapas-kapas, ikan si loar, ikan lele, dan ikan kerapu (Gambar 10). Pada waktu yang berbeda, produksi bubur es dilakukan di Depok dengan menggunakan air yang ditambah garam krosok 4,0%. Bubur es diuji efektivitasnya untuk mendinginkan dan mengawetkan kesegaran ikan nila yang dihasilkan dari kolam percobaan Fakultas

Perikanan dan Ilmu Kelautan IPB. Hasil kajiannya akan dipublikasikan kemudian secara terpisah.

Agar hasil purwarupa MPBE diketahui masyarakat nelayan dan pengolah hasil perikanan Indonesia, PT Hikari Solusindo Sukses mengikuti pameran dan uji terap hasil Litbang yang diselenggarakan

kerjasama antara KEMENRISTEKDIKTI, ESDM, KKP, Kementerian Pembangunan Daerah Tertinggal dan Transmigrasi serta Komisi VII DPR RI pada 18 Mei 2018 di Pelabuhan Perikanan Kejawan, Cirebon yang dibuka oleh MENRISTEKDIKTI RI (Gambar 11).



Gambar 5. Test prototipe *slurry ice machine* di tambak udang “Sukenda Farm” Bakauheni, Kabupaten Lampung Selatan untuk mengolah air tambak menjadi bubuk es dan menggunakannya untuk mendinginkan dan menjaga kesegaran udang vaname hasil panennya



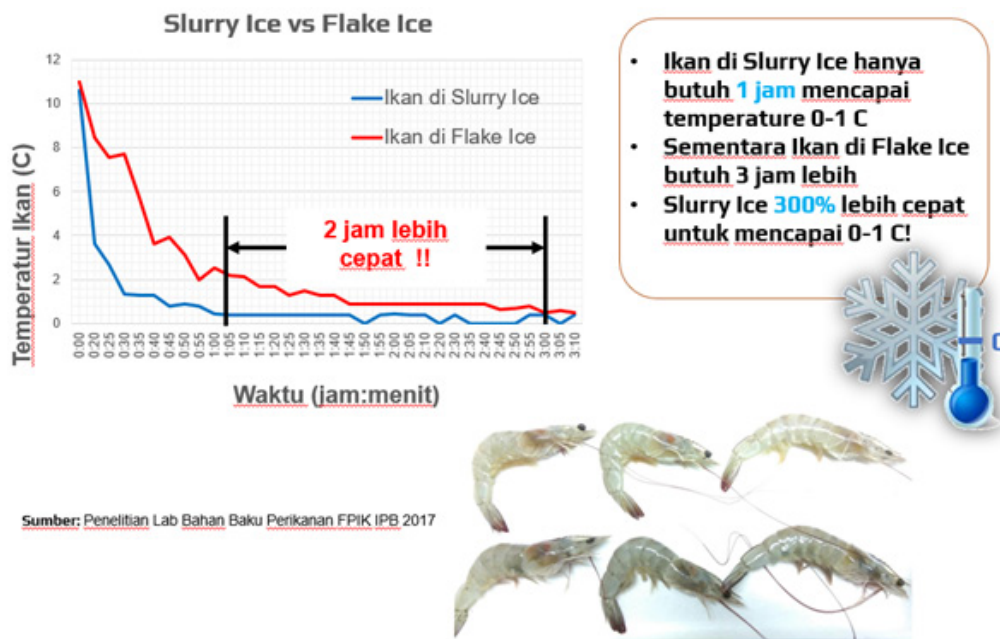
Gambar 6. Test prototipe *slurry ice machine* di tambak udang “Qini Vaname” Ciheras, Tasikmalaya untuk mengolah air tambak menjadi bubuk es dan menggunakannya untuk mendinginkan dan menjaga kesegaran udang vaname hasil panennya



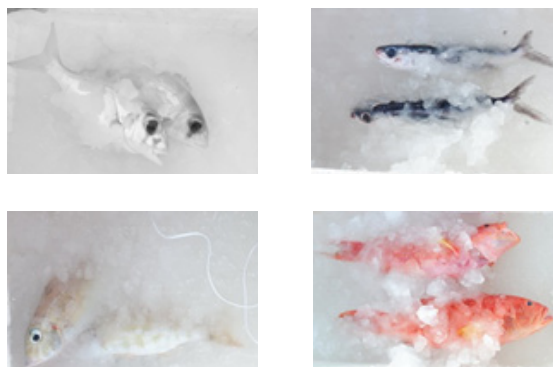
Gambar 7. Test prototipe *slurry ice machine* di atas kapal 35 GT di Tanjung Lesung untuk mengolah air laut menjadi bubuk es dan menggunakannya untuk mendinginkan dan menjaga kesegaran beberapa jenis ikan hasil tangkapnya



Gambar 8. Pendinginan dan penjagaan kesegaran udang vaname hasil budidaya tambak “Qini Vaname” Ciheras, Tasikmalaya menggunakan bubuk es



Gambar 9. Perbandingan antara *slurry ice* dan *flake ice* dalam kecepatan menurunkan suhu udang hingga mendekati 0°C



Gambar 10. Pendinginan dan penjagaan kesegaran menggunakan bubuk es terhadap ikan kapas-kapas, ikan si loar, ikan lencam, dan ikan kerapu hasil tangkap di perairan laut Tanjung Lesung



Gambar 11. Peneliti Utama, Nur Mahmudi Isma'il menunjukkan hasil bubuk es kepada MENRISTEKDIKTI disaksikan Pimpinan Komisi VII DPR RI pada pameran dan uji terap prototipe slurry ice machine di Pelabuhan Nusantara, Cirebon, 18 Mei 2018

Kini, prototipe MPBE telah dibuat dan telah dilakukan beberapa pengujian. Pertama, mesin diproduksi secara riil dengan proses manufaktur di Indonesia. Kedua, mesin telah diuji kemampuannya untuk mengolah air laut, air payau di tambak dan air laut tiruan dengan menambah garam pada berbagai konsentrasi (NaCl 1-10,0%) memproduksi bubuk es. Ketiga, unit prototipe juga diuji ketangguhan konstruksinya melalui pengangkutan di atas *pick-up* dari Depok ke Lampung, Tasikmalaya, dan Tanjung Lesung Banten. Keempat, prototipe juga diuji kemampuannya untuk dioperasikan di atas kapal penangkap ikan berukuran 35 GT yang berlayar di Samudra Hindia dan menggunakan air laut untuk memproduksi bubuk es. Kelima, hasil bubuk es telah diuji efektivitasnya dibandingkan dengan *crushed ice*/es cacah untuk mendinginkan dan mengawetkan kesegaran udang budidaya tambak dan aneka jenis ikan tangkap. Untuk pengawetan udang vaname, hasilnya menunjukkan bahwa udang yang didinginkan menggunakan *slurry ice* dua jam lebih cepat mencapai suhu mendekati 0°C, selanjutnya sampel dibawa ke laboratorium Fakultas Perikanan IPB untuk pemeriksaan indikator kualitas kesegarannya. Data menunjukkan bahwa udang vaname yang disimpan menggunakan es cacah pada hari kelima sudah menunjukkan bercak hitam sementara yang menggunakan bubuk es pada hari ke 14 masih terlihat segar. Selain itu, *Total Volatile Base* (TVB) udang yang disimpan dengan *slurry ice* lebih rendah

dibanding udang yang disimpan dengan es cacah. Sesuai dengan hasil kajian yang dilaporkan oleh Ruhama *et al.* (2020), udang vaname yang disimpan selama 21 hari menggunakan *slurry ice* yang diproduksi oleh mesin metode *scraped-surface* kualitasnya masih dapat diterima berdasar standar kesegaran nilai TPC 5×10^5 koloni dan nilai TVB 30 mg-N/100 g pada penyimpanan dibawah 14 hari. Berhasilnya pembuatan prototipe dan kajian pemanfaatan *slurry ice* dalam penyimpanan produk perikanan Indonesia, memberikan harapan bahwa industri perikanan Indonesia, mulai dari nelayan, pedagang dan industri pengolahan ikan dalam waktu yang tidak terlalu lama dapat memanfaatkan mesin *slurry ice* buatan Indonesia.

KESIMPULAN DAN SARAN

Kesimpulan

Rekayasa ulang *slurry ice machine* telah berhasil dilakukan. Konstruksi prototipe MPBE cukup kokoh terhadap transportasi *pick-up* dari Depok ke Lampung, Tasikmalaya, dan Tanjung Lesung, Banten dan dapat dioperasikan di atas Kapal Nelayan 35 GT. Prototipe MPBE dapat mengolah air tambak in situ, air laut dan air laut tiruan menjadi bubuk es. Bubur es yang diproduksi oleh prototipe MPBE efektif digunakan untuk mendinginkan dan meningkatkan daya tahan kesegaran udang budidaya tambak.

Saran

Perlu dikaji lebih lanjut kemungkinan melakukan produksi masal MPBE yang mudah dioperasikan oleh nelayan dan pelaku usaha untuk memenuhi kebutuhan para nelayan dan pelaku usaha terhadap MPBE, dapat dioperasikan dengan motor berbahan bakar solar, bensin atau gas, bervariasi kapasitas produksinya sesuai kebutuhan lapangan, unggul kualitasnya, dan kompetitif harganya.

DAFTAR PUSTAKA

- Aubourg S, Losada V, Prado M, Miranda J, Valazquez J. 2007. Improvement of The Commercial Quality of Chilled Noeway Lobster (*Nephrops norvegicus*) Stored in Slurry Ice: Effects of A Preliminary Treatment with An Antimelanotic Agent on Enzymatic Browning. *Food Chemistry*. 103(3): 741-748.
- Aubourg SP. 2016. Fish: Processing, in Encyclopedia of Food and Health. Edited by: Caballero B, Finglas PM, and Toldra F. Vol 5. Academic Press.
- Baheramsyah A, Cahyono B, Suganda. 2017. Slurry Ice as a Cooling System on 30 GT Fishing Vessel. *International Journal of Marine Engineering Innovation and Research*. 1(3): 136-142.
- Biro Efisiensi Energi. 2004. Pemanfaatan Kembali Limbah Panas. <http://www.energyefficiencyasia.org>. [30 Maret 2008].
- Campos C, Losada V, Rodriguez O, Aubourg S, Valazquez J. 2006. Evaluation of An Ozon-slurry Ice Combined Refrigeration System for The storage of farmed turbot (*Psetta maxima*). *Food Chemistry*. 97(2): 223-230.
- Haris D, Nasirin, Dahlan D, Abidin GZ, Partono CE, Budihadi A. 2020. Slurry Ice Machine Design Production Capacity of 1.3 Tons. *International Journal of Applied Engineering Research*. 15(3): 212-215.
- Kauffeld M, Wang MJ, Golstein V, Kasza KE. 2010. Ice Slurry Applications. *Int. J. Refrig*. 33(8): 1491-1505.
- Kauffeld M, Gund S. 2019. Ice Slurry – History, Current Technologies and Future Developments. *Int. J. Refrig*. 99: 264-271.
- [KKP] Kementerian Kelautan dan Perikanan Republik Indonesia. 2018. Kelautan dan Perikanan dalam Angka, 2018. Pusat Data, Statistik dan Informasi.
- [KKP] Kementerian Kelautan dan Perikanan Republik Indonesia. 2020. Rencana Strategis Kementerian Kelautan dan Perikanan Tahun 2020-2024. Peraturan Menteri Kelautan dan Perikanan Republik Indonesia Nomor 57/PERMEN-KP/2020.
- Kuswantoro. 2008. Rancang Bangun *Scraper* dan Analisis Pengaruh *Scraper* terhadap Performa *Ice Slurry Generator*. Fakultas Teknik, Universitas Indonesia.
- Liu X, Li Y, Zhuang K, Fu R, Lin S, Li X. 2019. Performance Study and Efficiency Improvement of Ice Slurry Production by Scraped-Surface Method. *Appl. Sci*. 9(74): 1-15.
- Losada V, Rodriguez O, Miranda J, Velazquez J, Aubourg S. 2006. Development of Different Damage Pathways in Norway Lobster (*Nephrops norvegicus*) Stored Under Different Chilling Systems. *Journal of the Science of Food and Agriculture*. 86(10): 1552-1558.
- Maheshwari GP, Mulla Ali AA. 2004. Comparative Study Between Air-Cooled and Water-Cooled Condensers of the Air-Conditioning System. Proceedings of the Fourteenth Symposium on Improving Building Systems in Hot and Humid Climates, Richardson, TX, May 17-20, 2004.
- Nasirin, Iskandar BH, Imron M, Zulkarnain, Maimun. 2016. Unjuk Kerja *Slurry Ice Refrigerator* Berbahan Baku Air Laut di Perairan Tropis. *Marine Fisheries*. 7(2): 171-178.
- Pamitran AS, Novviali M, Ardiansyah HD. 2012. Unjuk Kerja *Scraper Blade Evaporator* dan *Orbital Rod Evaporator* pada *Ice Slurry Generator* Berbahan Dasar Air Laut. Proceeding SNTTM XII & Thermofluid IV, UGM, Yogyakarta.
- Perbowo N. 2015. KKP-FAO Kaji Penyusutan Panen Perikanan | KKP News. <https://news.kkp.go.id/index.php/kkp-fao-kaji-penyusutan-panen-perikanan/>. [6 Juni 2020].
- Pineiro C, Baaros-Velazquez J, Aubourg SP. 2004. Effects of Newer Slurry Ice System on the Quality of Aquatic Food Products. *Trends in Food Science & Technology*. 15: 575-582.
- Rodriguez A, Carriles N, Cruz J, Aubourg S. 2008. Changes in The Flesh of Cooked

- Farmed Salmon (*Onchorhynchus kisutch*) with Previous Storage in slurry ice (-1,5°C) LWT. *Food Science and Technology*. 41(9): 1726-1732.
- Ruhama S, Agus SP, Dimas AS, Mufti PP. 2020. Seawater Ice Slurry for Shrimp Cooling Using Scraper Blade Ice Slurry Generator. AIP Conference Proceeding 2227, 020002 (2020).
- Sallam KI. 2007. Chemical, Sensory, and Shelf Life Evaluation of Sliced Salmon Treated with Salts of Organic Acids. *Food Chemistry*. 101(2): 592-600.
- Wang MJ, Hansen TM, Kauffeld M, Chistensen KG, Goldstein V. 1999. Application of Ice Slurry Technology in Fishery. Proceedings of the 20th International Congress of Refrigeration. IIF/IIR, Vol IV, paper 569.
- Wang MJ, Goldstein V. 2003. Ice Slurry: Advanced Fish Chilling and Preservation Technology; American Fisheries Society Symposium; pp. 379-389.