

Technical Paper

Pengembangan Mesin Penanam dan Pemupuk Jagung Terintegrasi dengan Pengolahan Tanah Alur

Development of an Integrated Machine for Corn Planting, Fertilizing and Strip Tillage

Agustami Sitorus, Program Studi Teknik Mesin Pertanian dan Pangan, Institut Pertanian Bogor.

Email: at.sitorus@gmail.com

Wawan Hermawan, Departemen Teknik Mesin dan Biosistem, Institut Pertanian Bogor.

Email: w_hermawan@ipb.ac.id

Radite Praeko Agus Setiawan, Departemen Teknik Mesin dan Biosistem, Institut Pertanian Bogor.

Email: iwan_radit@yahoo.com

Abstract

The prototype of integrated corn planter and fertilizer applicator for strip tillage has been developed. The development was done by using wheel axis of hand tractor for driven rotor fertilizer applicator and metering device corn planter. Planting furrows were made into two furrows on a single pass with strip tillage. The objective of this study was to develop and to conduct performance test of the corn planting and fertilizing for strip tillage. Stationer test result showed that the fertilizer applicator and corn planter performance could be metering 20.71 g/m NPK fertilizer and 1-3 seeds of corn per planting hole respectively. Field test result showed that the fertilizer applicator and corn planter performance could be metering 15.88 g/m NPK fertilizer and 1-2 seeds of corn per planting hole respectively. Mean seed spacing was 21.5 cm which was longer than the theoretical seed spacing (20 cm). Fertilizer and seed hopper capacity were 16.53 kg and 1kg respectively. Effective fieldcapacity was 0.147 ha/h (low-1) and 0.350 ha/h (low-2) and efficiency for respective speed was 76.24% and 83.78%.

Keywords: *intergrated machine, corn planter, fertilizer applicator, strip tillage*

Abstrak

Prototipe mesin penanam dan pemupuk jagung terintegrasi dengan pengolahan tanah tipe alur telah dikembangkan. Pengembangan dilakukan menggunakan poros roda traktor sebagai penggerak poros penjatah pupuk dan benih. Alur tanam dibuat menjadi dua alur tanam dalam satu lintasan dengan pengolahan tanah tipe alur. Tujuan dari penelitian ini adalah mengembangkan dan menguji mesin penanam dan pemupuk jagung terintegrasi dengan pengolahan tanah tipe alur. Hasil pengujian stasioner menunjukkan bahwa unit pemupuk dapat menjatah pupuk 20.71 g/m alur tanam dan unit penanam dapat menjatah 1-3 per lubang tanam. Hasil pengujian di lapangan untuk unit pemupuk menunjukkan bahwa unit pemupuk dapat menjatah pupuk 15.88 g/m dan unit penanam dapat menjatah 1-2 benih per lubang tanam. Jarak tanam rata-rata dari benih tersebut adalah 21.5 cm dimana jarak tanam ini masih lebih besar dari jarak tanam teoritis yakni sebesar 20 cm. Hopper pupuk dapat menampung pupuk NPK 16.53 kg dan hopper benih dapat menampung jagung 1 kg. Kapasitas lapangan efektif (K_{LE}) mesin adalah 0.147 ha/jam (*low-1*) dan 0.350 ha/jam (*low-2*) dengan efisiensi berturut turut 76.24% dan 83.78%.

Kata kunci: mesin terintegrasi, p-enanam jagung, pemupuk, pengolahan tanah alur

Diterima: 03 Maret 2015; Disetujui: 07 Juli 2015

Pendahuluan

Jagung (*Zea mays*) merupakan salah satu tanaman sereal yang strategis dan bernilai ekonomis. Peluang pengembangan tanaman ini sangat besar karena kedudukannya sebagai sumber utama karbohidrat dan protein setelah beras. Selain menjadi tanaman pangan, jagung juga

merupakan pakan bagi ternak. Hal ini menjadikan jagung sebagai salah satu komoditas penting di Indonesia. Luas lahan budidaya jagung di Indonesia terus mengalami penurunan rata-rata sebesar 0.3% pertahun dari tahun 2010 hingga 2013 sedangkan target produksi jagung tahun 2014 diperkirakan naik 0.2% (BPS2014), sehingga untuk menunjang keberhasilan peningkatan produksi tersebut

memerlukan penerapan teknologi yang salah satunya adalah penerapan teknologi mekanisasi dalam budidaya jagung.

Proses budidaya jagung memiliki beberapa tahap yaitu (1) persiapan lahan (pengolahan tanah, pemberian pupuk awal dan pembuatan guludan), (2) proses budidaya (penanaman benih), (3) perawatan dan (4) panen dengan umur tanam hingga panen selama tiga bulan. Pada proses persiapan lahan dan proses budidaya jagung setidaknya membutuhkan 10 tenaga kerja per ha (Pitoyo dan Sulistyosari, 2006). Sebagai contoh dalam pembuatan guludan dengan menggunakan cangkul setidaknya dibutuhkan 176 jam untuk luas lahan satu ha. Pada proses penanaman setidaknya diperlukan 20 hari kerja petani per ha (Hendriadi *et al.*, 2008). Tetapi jika proses budidaya dilakukan dengan alat tanam yang terintegrasi traktor roda dua maka waktu yang diperlukan untuk menyelesaikan pengolahan tanah, pemupukan dan penanaman adalah 7.7 jam per ha luas lahan (Hermawan, 2011). Hal ini cukup efisien dalam memangkas waktu dan biaya operasional selama proses budidaya.

Pengintegrasian proses penting dilakukan untuk meningkatkan kinerja dari penggunaan traktor tangan dalam budidaya jagung. Beberapa bagian kerja yang dapat digabungkan tanpa mengurangi keberhasilan dari proses budidaya jagung diantaranya adalah proses pengolahan tanah, pemupukan dan penanaman. Prototipe mesin yang terintegrasi tersebut telah berhasil didesain dan telah ditingkatkan kinerja melalui beberapa modifikasi (Syafri, 2010; Hermawan, 2011). Prototipe mesin tersebut dapat melakukan proses pengolahan tanah menggunakan pisau rotari dengan lebar kerja 75 cm dan membuat guludan. Pemupukan awal dilakukan dengan tiga jenis pupuk. Pupuk ditempatkan di samping benih yang ditanam. Penanaman dilakukan satu alur dalam satu lintasan dengan jarak tanam 20 cm dalam barisan dan 75 cm antar baris. Mekanisme penjatahan pupuk dan penjatahan benih menggunakan transmisi rantai-sproket dari roda bantu.

Kendala utama yang dihadapi pada prototipe sebelumnya adalah terjadinya kemacetan pada penjatahan pupuk dan benih disebabkan oleh beban yang harus diatasi oleh roda bantu. Oleh sebab itu dilakukan pengembangan mesin penanam jagung terintegrasi guna meningkatkan lagi kinerjanya. Beberapa hal yang dapat dikembangkan yaitu (1) sumber putaran penjatahan pupuk dan benih menggunakan poros roda traktor, (2) penggunaan metode pengolahan tanah tipe alur, (3) penggunaan metode penanaman jajarlegowo (100×50)×20cm, (4) peningkatan kapasitas unit pemupuk dan menggunakan pupuk NPK, (5) pemupukan dilakukan dengan cara penebaran di dalam tanah, (6) penambahan jumlah alur tanam dalam satu lintasan traktor. Penelitian ini bertujuan untuk mengembangkan dan menguji mesin penanam dan

pemupuk jagung terintegrasi dengan pengolahan tanah tipe alur.

Bahan dan Metode

Tahapan Perancangan

Penelitian ini dilakukan berdasarkan kaidah perancangan (pengembangan) dengan beberapa tahapan: (1) mengidentifikasi kinerja mesin sebelumnya, (2) merumuskan ide perancangan hasil identifikasi, (3) mengukur karakteristik benih jagung dan pupuk NPK, (4) menganalisis komponen mesin yang akan dikembangkan, (5) pembuatan gambar kerja mesin penanam dan pemupuk, (6) pembuatan (fabrikasi) mesin penanam dan pemupuk dan (7) menguji kinerja mesin pemupuk dan penanam yang dikembangkan.

Alat dan Bahan

Peralatan utama yang diperlukan dalam kegiatan pengembangan mesin ini meliputi (1) peralatan untuk membuat mesin dan (2) instrumen untuk pengujian kinerja di lapangan. Peralatan untuk membuat mesin adalah (1) peralatan bengkel konstruksi, (2) mesin perbengkelan dan pengerjaan logam, (3) meteran, jangka, busur derajat dan pita ukur, (4) komputer dan perlengkapannya. Peralatan/instrumen untuk pengujian kinerja di lapangan adalah (1) timbangan digital tipe DJ-A1000, (2) *tachometer* tipe DT-1236L, (3) *stopwatch*, (4) meteran dan pita ukur, (5) instrumen pengukuran kondisi tanah (penetrometer tipe SR-2, *ring sample*).

Bahan yang digunakan untuk konstruksi mesin adalah (1) plat baja berbagai ukuran, (2) plat *stainless*, (3) baut dan mur berbagai jenis, (4) sproket dan rantai berbagai ukuran, (5) *pillowblock* dengan berbagai ukuran, (6) besi poros berbagai ukuran, dan (7) bahan habis pakai untuk pengujian (bahan bakar, pupuk NPK dan benih jagung).

Rancangan Fungsional

Secara keseluruhan konsep pengembangan mesin penanam dan pemupuk jagung dengan pengolahan tanah alur dapat dilihat pada Gambar 1. Komponen yang melakukan kerja sesuai dengan fungsi dari mesin yang dirancang sebagai berikut:

- a. Pisau rotari berfungsi untuk melakukan pemotongan dan pengolahan tanah sekaligus mencampurkan tanah dengan pupuk yang dijatahkan.
- b. Rangka mesin berfungsi sebagai tempat melekatnya *hopper* benih dan pupuk. Rangka mesin kemudian digandengkan pada titik gandeng yang ada diatas dek rotari.
- c. Sistem transmisi berfungsi untuk menghubungkan dan memutuskan sistem penggerak dari poros roda traktor ke poros pupuk dan poros benih.
- d. Pembuka alur dan penyalur benih berfungsi

untuk membuka alur tanam dan menyalurkan benih.

- e. *Hopper* berfungsi sebagai wadah untuk menampung benih atau pupuk yang akan diaplikasikan.
- f. *Metering device* berfungsi untuk mengatur penjataan benih atau pupuk sesuai dengan kebutuhan.

Sumber Putaran Penjatah Pupuk dan Benih

Penjatah pupuk dan penjatah benih diputar oleh tenaga putar poros roda traktor (Gambar 2). Poros roda traktor menghasilkan torsi yang dibutuhkan untuk memutar poros unit pemupuk dan poros unit penanam. Poros roda traktor diberi sproket dan rantai sebagai transmisi ke poros pupuk dan poros benih. Perancangan transmisi ini dilakukan tanpa mengubah posisi apapun dari traktor. Hal ini dilakukan agar tidak mengganggu kinerja dari traktor.

Sistem Penjataan Pupuk

Sistem penjataan pupuk disesuaikan dengan kebutuhan pupuk awal dari tanaman jagung. Pemupukan awal menurut Touchton dan Karim (1985) dapat meningkatkan hasil panen jagung. Selain hal tersebut diketahui bahwa dosis pemupukan awal untuk tanaman jagung adalah 22.4 kg N/ha, 22.4 kg P/ha dan 11.2 kg S/ha atau

setara dengan 150 kg pupuk NPK jenis phonska (Mullins *et al.*, 1997). Hal ini menjadi dasar dalam penentuan dosis pupuk yang akan dijatahkan. Untuk menentukan dosis pupuk per meter alur tanam maka digunakan Persamaan 1.

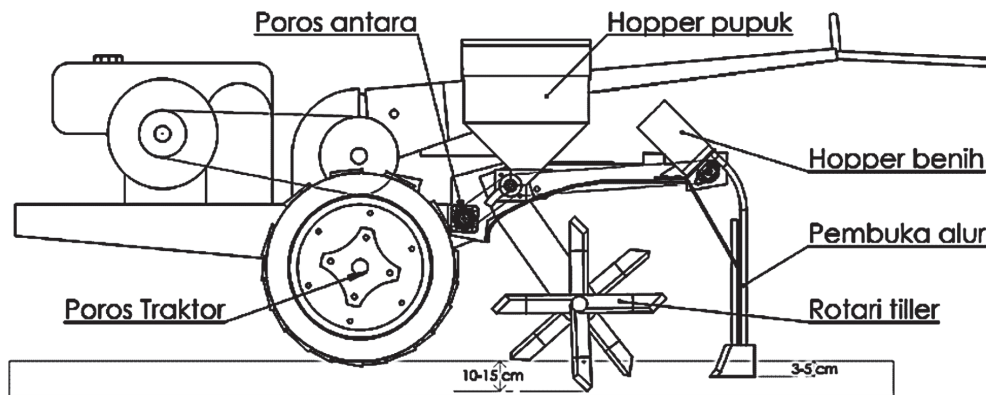
$$P_{p1m} = \frac{D_p \times a}{10} \tag{1}$$

Dalam hal ini P_{p1m} adalah jumlah pupuk yang dijatahkan per meter panjang alur tanam (g/m), D_p adalah dosis pupuk NPK (kg/ha) dan a adalah jarak antar baris tanaman (m).

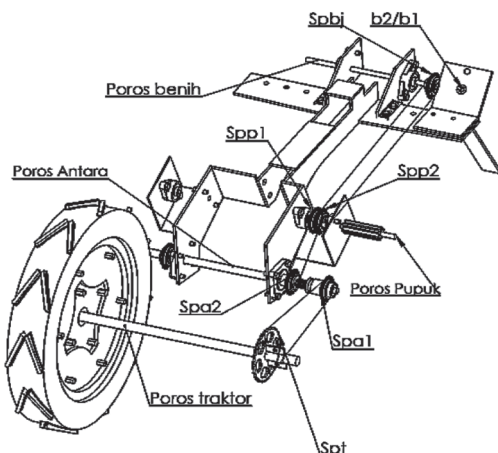
Jumlah pupuk yang dijatahkan per putaran rotor penjatah dipengaruhi oleh rasio transmisi rantai-sproket dan tingkat kemacetan roda penggerak. Tingkat kemacetan roda penggerak diduga adalah berupa *sliding* dari roda traktor. Jumlah celah rotor dan volume rotor dirancang setelah memperoleh dosis pupuk yang dijatahkan menggunakan Persamaan 2.

$$P_{1prt} = P_{p1m} \times (\pi \times D_{rt} \times (1 + k_{rp})) \times \frac{S_{pa1}}{S_{pt}} \times \frac{S_{pp1}}{S_{pa2}} \tag{2}$$

Dalam hal ini P_{1prt} adalah jumlah pupuk yang harus dijatahkan per putaran rotor penjatah (g), D_{rt} adalah diameter roda traktor (m), k_{rp} adalah tingkat kemacetan roda penggerak (desimal), S_{pa1} adalah jumlah gigi sproket-1 poros antara, S_{pa2} adalah



Gambar 1. Sketsa modifikasi tampak samping.



Gambar 2. Sitem transmisi dari poros roda traktor sampai poros benih.

Keterangan :

- S_{pt} : Sproket poros traktor
- S_{pa1} : Sproket-1 poros antara
- S_{pa2} : Sproket-2 poros antara
- S_{pp1} : Sproket-1 poros pupuk
- S_{pp2} : Sproket-2 poros pupuk
- S_{pbj} : Sproket benih
- b_2/b_1 : Rasio bevel gear

jumlah gigi sproket-2 poros antara, S_{pt} adalah jumlah gigi sproket roda traktor, S_{pp1} adalah jumlah gigi sproket poros pupuk.

Proses pemupukan awal menggunakan metode penebaran di dalam tanah (*broadcast incorporated*). *Hopper* pupuk diletakkan diatas dek rotari dengan saluran pengeluaran didepan pisau rotari. Pupuk yang dijatahkan rotor penjatah akan jatuh di depan pisau rotari dan akan teraduk bersama dengan tanah ketika pisau rotari mengolah tanah. Hal ini menjadikan pupuk tersebar di alur pengolahan tanah yang akan ditanami dengan benih jagung. *Hopper* pupuk dirancang pada sisi kanan dan kiri diatas dek rotari.

Sistem Penjatahan Benih

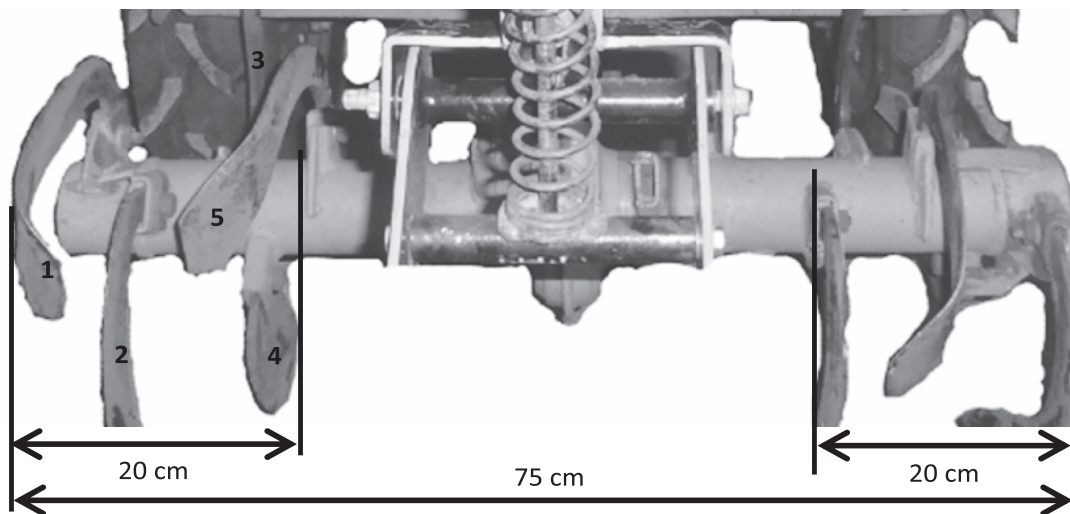
Sistem penjatahan benih dilakukan dengan menggunakan sistem transmisi yang terhubung dengan poros pupuk sebelah kiri (Gambar 2). Penjatahan benih harus memperhatikan aspek jarak tanam dan kedalaman penempatan benih. Kedalaman penempatan benih yang umum digunakan adalah 2.5-5 cm (Hendriadi *et al.*, 2008). Jarak tanam yang akan diterapkan menggunakan sistem jarak tanam jajarlegowo 2:1 yang mampu meningkatkan produktivitas jagung (Srihartono *et al.*, 2013). Jarak tanam benih dalam satu baris adalah 20 cm. Jarak tanam ini menjadi dasar

dalam penentuan jumlah celah dan jumlah gigi sproket yang akan digunakan. Jumlah gigi sproket dan jumlah celah penjatah benih yang didesain ditentukan menggunakan Persamaan 3.

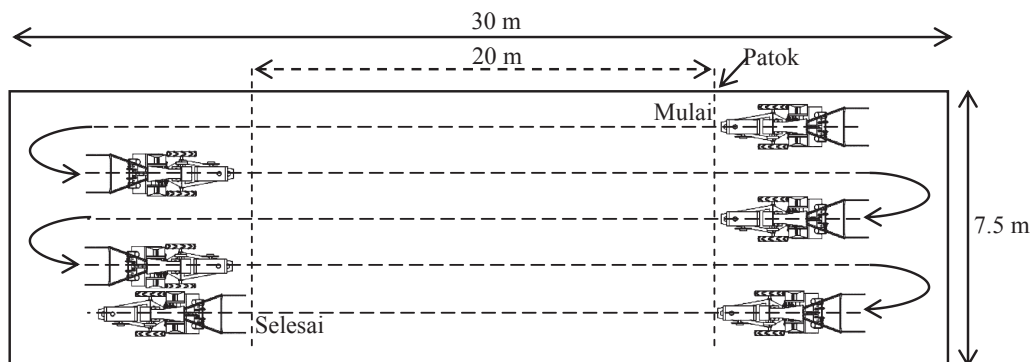
$$J_{ib} = \frac{(\pi \times D_{rt} \times (1 + k_{rp})) \times \frac{S_{pbl}}{S_{rt}} \times \frac{S_{pp1}}{S_{pb2}} \times \frac{S_{pbj}}{S_{pp2}} \times \frac{b_2}{b_1}}{J_c} \quad (3)$$

Dalam hal ini J_{tb} adalah jarak tanam benih (m), D_{rt} adalah diameter roda traktor (m), k_{rp} adalah tingkat kemacetan roda penggerak (desimal), S_{pp2} adalah jumlah gigi sproket2 poros pupuk, S_{pbj} adalah jumlah gigi sproket2 benih jagung, b_2 adalah jumlah gigi *bevel gear* pada poros penjatah benih, b_1 adalah jumlah gigi *bevel gear* pada poros penjatah benih dan J_c adalah jumlah celah penjatah benih.

Pembuka alur yang akan digunakan adalah tipe *shoe*. Hal ini didasarkan pada ketepatan kedalaman penanaman benih, tipe pembuka alur *shoe* lebih tepat dibanding tipe *shovel* dan tipe *hoe* (Darmora dan Pandey, 1994). Pembuka alur ini akan membuka alur tanam dengan kedalaman 3-5 cm dan lebar alur 2 cm. Hasil penanaman dengan menggunakan tipe pembuka alur *shoe* pada kondisi tanah gembur dapat menempatkan benih sehingga benih dapat tertanam di dalam tanah.



Gambar 3. Pisau rotari yang digunakan.



Gambar 4. Layout lahan uji mesin penanam jagung terintegrasi

Pengolahan Tanah

Pengolahan tanah alur dilakukan dengan cara memodifikasi jumlah pisau rotari dengan tetap mempertimbangkan kestabilannya. Metode pengolahan tanah minimum dipilih karena metode ini masih lebih baik dari pada metode tanpa pengolahan tanah pada tanaman jagung (Fabrizzi *et al.*, 2004). Sedangkan hasil yang diperoleh dari pengolahan tanah penuh tidak berbeda signifikan dari metode pengolahan tanah minimum (Castellini dan Domenico, 2012). Oleh sebab itu, mesin yang dikembangkan menggunakan pengolahan tanah minimum tipe alur. Modifikasi pisau rotari yang dilakukan adalah dengan caranya mengatur pisau rotari menjadi lima buah dari sisi kanan dan lima buah dari sisi kiri seperti pada Gambar 3. Hal ini akan menjadikan pengolahan tanah terkonsentrasi pada sisi kanan dan kiri dari traktor.

Metode Pengujian

Pengujian terhadap mesin yang dirancang dilakukan dalam dua tahap yaitu uji stasioner dan pengujian di lapangan. Uji stasioner dilakukan untuk mengukur tingkat keseragaman unit penjatah benih dan dosis penjatahan pupuk. Pengujian dilakukan dengan cara mendongkrak roda traktor hingga traktor tidak dapat bergerak maju ketika mesin dihidupkan. Mesin dihidupkan dan diatur putaran mesin hingga 1800 rpm. Jumlah pupuk dan benih yang dijatahkan oleh masing-masing unit ditampung dan diukur.

Pengujian di lapangan dilakukan setelah mendapatkan tingkat keseragaman yang baik pada pengujian stasioner. Pengujian di lapangan terdiri dari (1) pengukuran keseragaman jarak tanam dan kedalaman penempatan benih, (2) pengukuran dosis penjatahan pupuk di lapangan, (3) pengukuran hasil pengolahan tanah meliputi lebar dan kedalaman pengolahan tanah dan (4) pengukuran kapasitas lapangan teoritis dan efektif dengan kecepatan *low-1* dan *low-2*.

Pengukuran kapasitas lapangan teoritis dan kapasitas lapangan efektif dilakukan dengan cara seperti berikut: (1) disiapkan lahan uji seperti pada Gambar 5, (2) dicatat waktu mulai kerja, (3) dilakukan pengukuran kecepatan maju dengan ulangan, (4) dicatat waktu untuk menyelesaikan seluruh petakan, (5) dihitung kecepatan maju traktor (V_t) dengan mengukur waktu tempuh (t_{20}) dalam jarak antar patok 20 meter. Kapasitas lapangan teoritis (K_{LT}), kapasitas lapangan efektif (K_{LE}) dan efisiensi lapangan (E_t) dapat dihitung menggunakan Persamaan 4-7.

$$K_{LE} = \frac{A \times 60}{t \times 10^4} \quad (4)$$

$$K_{LT} = 0.36 \times L_t \times V_t \quad (5)$$

$$E_t = \frac{20}{t_{20}} \quad (6)$$

$$E_t = \frac{K_{LE}}{K_{LT}} \times 100\% \quad (7)$$

Dalam hal ini K_{LE} adalah kapasitas lapangan efektif (ha/jam), K_{LT} adalah kapasitas lapangan teoritis (ha/jam), A adalah luas lahan petakan (150 m^2), t adalah waktu kerja yang dibutuhkan untuk menyelesaikan satu petakan (menit), L_t adalah jarak antar baris tanaman, V_t adalah kecepatan maju traktor (m/s), t_{20} adalah waktu tempuh pada jarak 20 m (s), E_t adalah efisiensi lapangan (%).

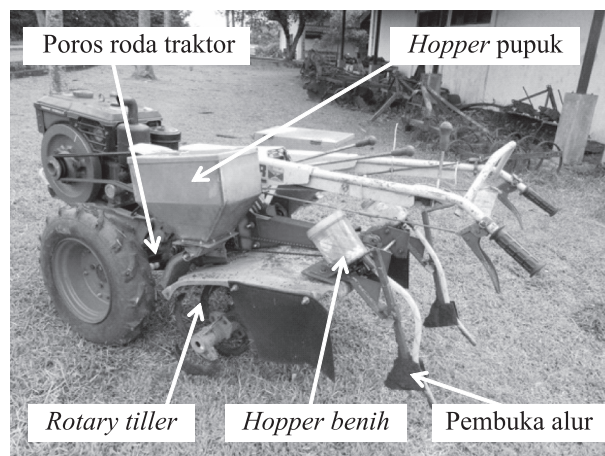
Hasil dan Pembahasan

Karakteristik Pupuk dan Benih

Hasil pengukuran dari beberapa karakteristik pupuk NPK yang mempengaruhi perancangan adalah rata-rata diameter pupuk NPK adalah 4.1 mm dengan gaya potong maksimum sebesar 2.14 N. *Angle of repose* dan *bulk density* dari pupuk NPK yaitu 30.65° dan 0.914 g/cc . Karakteristik dari benih jagung jagung hibrida yang mempengaruhi perancangan yang juga diukur adalah rata-rata panjang, lebar dan tebal yaitu 9.10 mm, 7.92 mm dan 6.15 mm dengan gaya potong maksimum sebesar 53.81 N. *Angle of repose* dan *bulk density* dari benih jagung hibrida yaitu 28.22° dan 0.757 g/cc .

Hasil Perancangan dan Uji Kinerja Mesin

Kapasitas lapangan efektif (K_{LE}) dari mesin yang dirancang pada kecepatan *low-1* (1.28 km/jam) adalah 0.147 ha/jam dan *low-2* (2.79 km/jam) adalah 0.35 ha/jam. Efisiensi lapangan pada masing-masing kecepatan adalah 76.24% (*low-1*) dan 83.78% (*low-2*). Rata-rata waktu yang diperlukan untuk menyelesaikan pengolahan tanah, pemupukan dan penanaman dengan menggunakan mesin yang dikembangkan adalah 4 jam per ha. Waktu operasi ini 3.7 jam lebih singkat dibandingkan dengan mesin yang dirancang Hermawan (2011) pada luasan yang sama. Peningkatan kapasitas



Gambar 5. Prototipe mesin penanam dan pemupuk jagung terintegrasi.

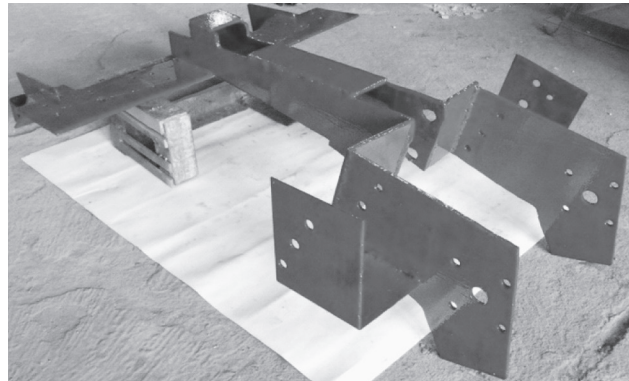
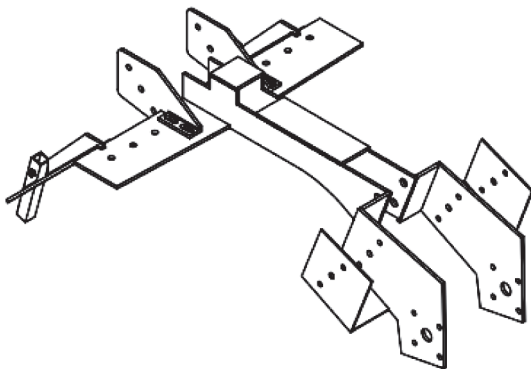
lapangan efektif ini disebabkan oleh penambahan jumlah alur tanam dalam sekali lintasan.

Mesin penanam dan pemupuk terintegrasi ini dirancang untuk tidak mengganggu dan mengurangi kinerja dari traktor. Oleh sebab itu diperlukan rangka untuk melekatnya unit penanam dan pemupuk tersebut seperti pada Gambar 6. Rangka ini dirancang sedemikian rupa agar dapat menopang unit pemupuk dan penanam.

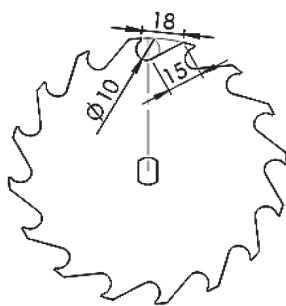
Berdasarkan hasil pengujian karakteristik pupuk dan benih jagung yang dilakukan maka dirancang rotor pupuk tipe *edge cell* (tipe ini paling baik untuk menjatah pupuk pada mesin pemupuk jagung (Ichniarsyah *et al.*, 2013), penjatahbenih tipe lempeng bercelah, *hopper* pupuk dan *hopper* benih seperti pada Gambar 7a-7d. Perancangan ini telah dimaksimalkan sesuai dengan luasan dari dek rotari sehingga tidak mengganggu kinerja dari traktor. Unit pemupuk terdiri dari dua unit *hopper* pemupuk masing-masing dapat menampung pupuk NPK seberat 16.53 kg. Kapasitas pupuk ini lebih besar dengan yang telah dirancang sebelumnya

yakni total dapat menampung pupuk urea, TSP dan KCL sebesar 5.84 kg (Syafri, 2010). Dimensi ukuran *hopper* benih didesain sehingga mampu menampung 1 kg benih. Keseluruhan mekanisme tersebut ditopang oleh rangka dari mesin penanam dan pemupuk jagung terintegrasi yang telah dipasang.

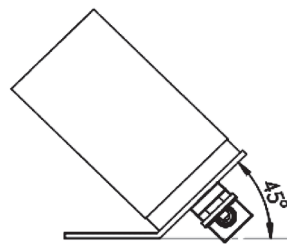
Mekanisme untuk menggerakkan poros rotor pupuk dan poros penjatah benih berasal dari poros roda traktor. Poros roda traktor diberi sproket dengan jumlah gigi 28 seperti pada Gambar 8. Poros antara diberi 2 buah sproket dengan masing-masing jumlah gigi sproket adalah 18. Poros pupuk diberi 2 buah sproket dengan masing-masing jumlah gigi sproket adalah 14. Poros benih diberi 1 buah sproket dengan jumlah gigi sproket adalah 18. Keseluruhan poros yang didesain menggunakan sistem transmisi rantai-sproket. Poros antara diberi mekanisme kopling untuk menghentikan proses pemupukan dan penanaman. Untuk mentransformasikan gerakan vertikal ke gerakan horizontal dari poros benih akan digunakan *bevel gear* dengan perbandingan 13:33.



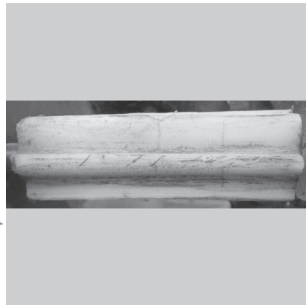
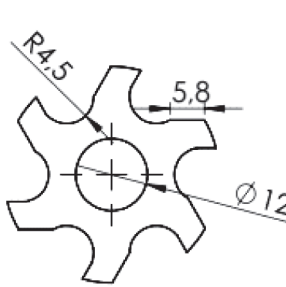
Gambar 6. Rangka alat.



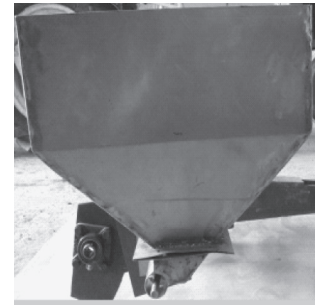
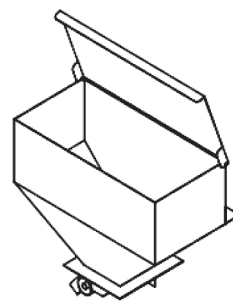
(a)



(b)



(c)



(d)

Gambar 7. (a) Metering device benih (b) hopper benih (c) rotor pupuk (d) hopper pupuk.

Keseluruhan mekanisme ini dihitung menggunakan Persamaan 3.

Kinerja Unit Pemupuk

Hasil pengujian kinerja unit pemupuk (Gambar 9) diperoleh bahwa penjataan pupuk konsisten dengan perhitungan teoritis walaupun ada penurunan dosis dalam pengujian di lapangan. Penurunan dosis saat pengujian di lapangan diduga akibat dari perubahan kelembapan pupuk NPK. Perubahan ini menyebabkan pupuk NPK bersifat adesif terhadap rotor pupuk sehingga celah rotor mengalami penyumbatan oleh butiran halus pupuk. Perhitungan teoritis rotor pupuk dapat menjatah pupuk NPK 21.81 g/m alur tanam dengan panjang rotor 10 cm. Pengujian kinerja unit pemupuk dilakukan pada variasi panjang bukaan rotor pupuk 5 cm, 7.5 cm dan 10 cm. Hasil pengujian variasi panjang bukaan rotor pupuk diperoleh bahwa panjang bukaan rotor pupuk 8.97 cm adalah yang paling mendekati dengan dosis pupuk yang digunakan yaitu 150 kg/ha. Berdasarkan pemenuhan kriteria syarat pemupukan awal jagung diatas, dapat disimpulkan bahwa kinerja unit pemupuk telah memenuhi kriteria perancangan.

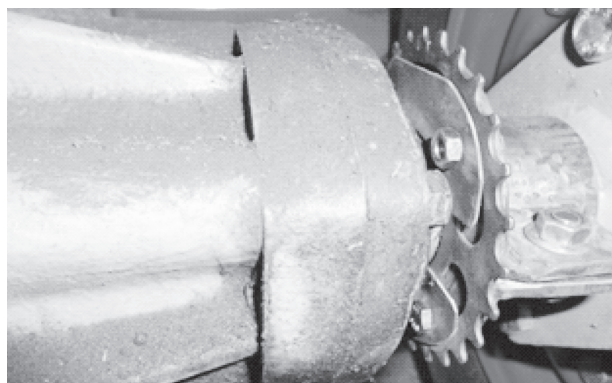
Kinerja Unit Penanam

Hasil pengujian penjataan stasioner dan lapangan dari unit penanam ditunjukkan pada Gambar 10. Hasilnya penjataan menunjukkan

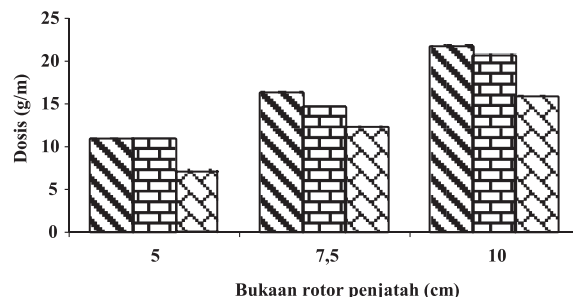
bahwa jumlah benih yang dijatahkan lebih kecil dari dua benih per lubang tanam adalah 85% pada pengujian stasioner. Pengujian di lapangan tidak ditemukan jumlah benih yang dijatahkan lebih dari dua benih per lubang tanam. Perbedaan yang terjadi antara penjataan unit penanam kanan dan kiri diduga dipengaruhi oleh tidak sama persisnya celah penjataan kiri dan kanan pada proses pabrikasinya. Jarak tanam rata-rata dalam baris, kedalaman penanaman, jarak alur tanam dan persentase benih yang tumbuh setelah 14 HST adalah masing-masing 21.5 cm, 5.25 cm, 52 cm dan 84.6%. Terpenuhinya kriteria syarat penanaman jagung (jarak tanam (100×50)×20 cm) menunjukkan bahwa kinerja dari unit penanam telah memenuhi kriteria perancangan.

Kinerja Unit Pengolahan Tanah

Hasil pengukuran kinerja pengolahan tanah diukur berdasarkan lebar pengolahan dan perubahan kondisinya tanahnya. Lebar pengolahan tanah adalah 20 cm dengan perubahan kondisi tanah seperti pada Tabel 1. Pengolahan tanah alur yang ditunjukkan oleh mesin ini diharapkan dapat menurunkan tahanan penetrasi tanah dan *bulk density* tanah. Tahanan penetrasi tanah hasil pengolahan tanah alur pada kedalaman 5 cm adalah 205.67 kPa. Bengoughet *al.*(2005) menyebutkan bahwa, tahanan penetrasi tanah yang memperlambat pertumbuhan akar tanaman jagung

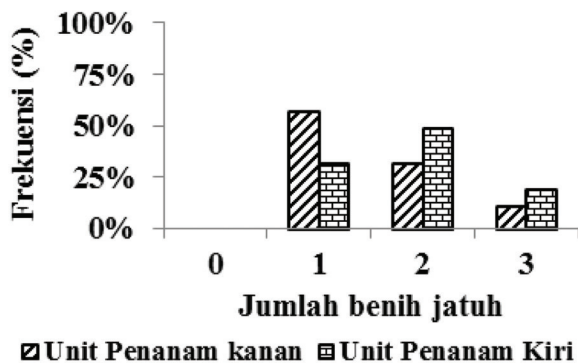


Gambar 8. Sproket pada poros roda traktor.

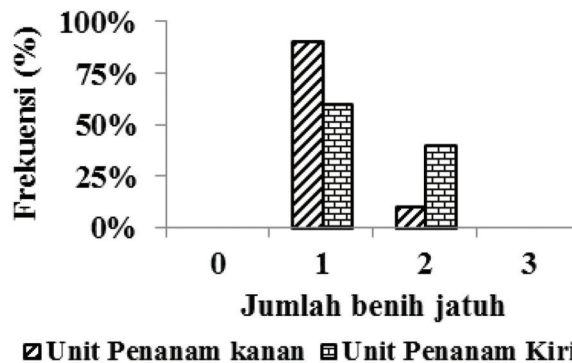


Legend: Perhitungan Teoritis, Pengujian Stasioner, Pengujian Lapangan

Gambar 9. Hasil penjataan pupuk NPK



(a)



(b)

Gambar 10. Pengujian keseragaman penjataan benih jagung (a) stasioner (b) lapangan

Tabel 1. Data kondisi tanah saat pengujian dan sesudah pengujian prototipe mesin

Kedalaman (cm)	Bulk density (g/cm ³)		Tahanan penetrasi tanah (kPa)	
	Sebelum	Sesudah	Sebelum	Sesudah
0-5	0.98	0.94	314.01	205.67
5-10	1.01	0.87	730.67	297.34
-15	1.04	0.94	1314.01	597.34

adalah 310-520 kPa. Tercapainya tahanan penetrasi tanah lebih kecil dari tahanan penterasi tanah yang mengganggu pertumbuhan akar tanaman jagung menunjukkan bahwa kinerja dari unit pengolahan tanah telah memenuhi kriteria perancangan.

Simpulan dan Saran

Simpulan

1. Pengembangan mesin penanam dan pemupuk jagung dengan dua alur tanam dalam satu lintasan yang terintegrasi dengan pengolahan tanah alur telah dikembangkan dan diuji kinerjanya. Unit penjatah pupuk dan benih menggunakan tenaga putar poros roda traktor.
2. Kapasitas *hopper* dari satu unit pemupuk dan penanam adalah 16.53 kg dan 1kg.
3. Hasil pengujian kinerja unit pemupuk stasioner dan lapangan adalah 21.71 g/m alur dan 15.88 g/m alur.
4. Hasil pengujian kinerja unit penanam stasioner dapat menjatah 1-3 benih per lubang tanam dan pengujian di lapangan dapat menjatah 1-2 benih per lubang tanam.
5. Hasil pengujian terhadap kinerja mesin diperoleh kapasitas lapangan efektif (K_{LE}) pada kecepatan *low-1* adalah 0.147 ha/jam dengan efisiensi 76.24% dan pada kecepatan *low-2* adalah 0.35 ha/jam dengan efisiensi 83.78%.

Saran

Pemupukan awal menggunakan pupuk NPK direkomendasikan untuk dilakukan pada kondisi pupuk yang tidak lembab untuk menghindari terjadinya kelengketan antara rotor dengan pupuk yang dapat mengurangi dosis penjatahan.

Daftar Pustaka

Bengough, A.G., Bransby M.F., Hans J., McKenna S.J., Roberts T.J., Valentine T.A. 2006. Root responses to soil physical conditions; growth dynamics from field to cell. *Journal of Experimental Botany*.2:437-447.

Biro Pusat Statistik. 2014. Produksi padi, jagung dan kedelai. BPS. Jakarta.

Castellini, M., Domenico V. 2012. Impact of conventional and minimum till age on soilhydraulic conductivity in typical cropping system insouthern Italy. *Journal Soil & Tillage Research*. 124:47-56.

Darmora, D.P., Pandey K.P. 1994. Evaluation of performance of furrow openers of combined seed and fertiliser drills. *Journal Soil & Tillage Research*. 34:127-139.

Fabrizzi, K.P., Garcia F.O., Costa J.L., Picone L.I. 2004. Soilwater dynamics, physical properties and corn and wheat responses to minimum and no-tillage systems in the Aouthern Pampas of Argentina. *Journal Soil & Tillage Research*. 81: 57-69.

Hendiadi, A., Firmasnyah I.U., Aqil M. 2008. Teknologi mekanisasi budidaya jagung. Balai Besar Pengembanagn Mekanisasi pertanian. Serpong.

Hermawan, W. 2011. Perbaikan desain mesin penanam dan pemupuk jagung bertenaga traktor tangan. *Jurnal Keteknik Pertanian*. 25 (1): 9-18.

Ichniarsyah, A.N., Wawan H., Tineke M. 2014. Analisis kebutuhan torsi penjatah pupuk butiran tipe *edge-cell* untuk mesin pemupuk jagung. *Agritech*. 34(1): 102-111.

Mullins, G.L., Alley S.E., Reeves D.W. 1997. Tropical maize response to nitrogen and starter fertilizer under strip and conventional tillages ystems in southern Alabama. *Journal Soil & Tillage Research*. 45:1-15.

Pitoyo, J., Sulistyosari N. 2006. Alat penanam jagung dan kedelai untuk permukaan bergelombang. Prosiding seminar Mekanisasi pertanian. BBP MEKTAN. Bogor 75-81.

Srihartono, E., Budiarti S.W., Suwarti. 2013. Penerapan sistem tanam jararlegowo jagung hibrida untuk peningkatan produktivitas di lahan inceptisols Gunungkidul. Seminar nasional serealia.

Syafri, E. 2010. Disain mesin penanam jagung terintegrasi dengan penggerak traktor roda dua [tesis]. Bogor (ID): Institut Pertanian Bogor.

Touchton, J.T., Karim F. 1985. Corn growth and yield responses to starter fertilizers in conservation-tillage system. *Journal Soil & Tillage Research*. 7:135-144.